

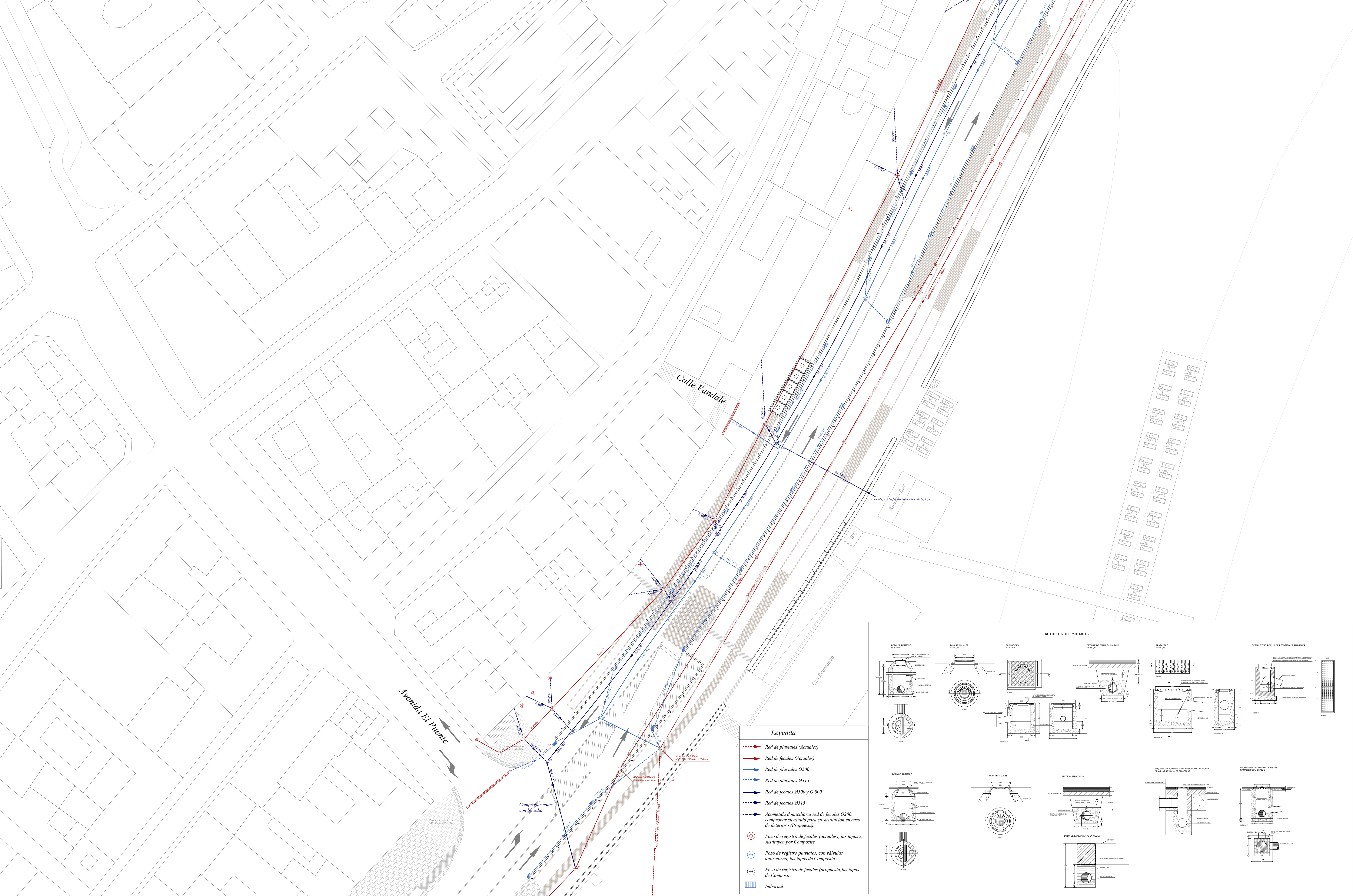
ORTOFOTO S/C DE LA PALMA



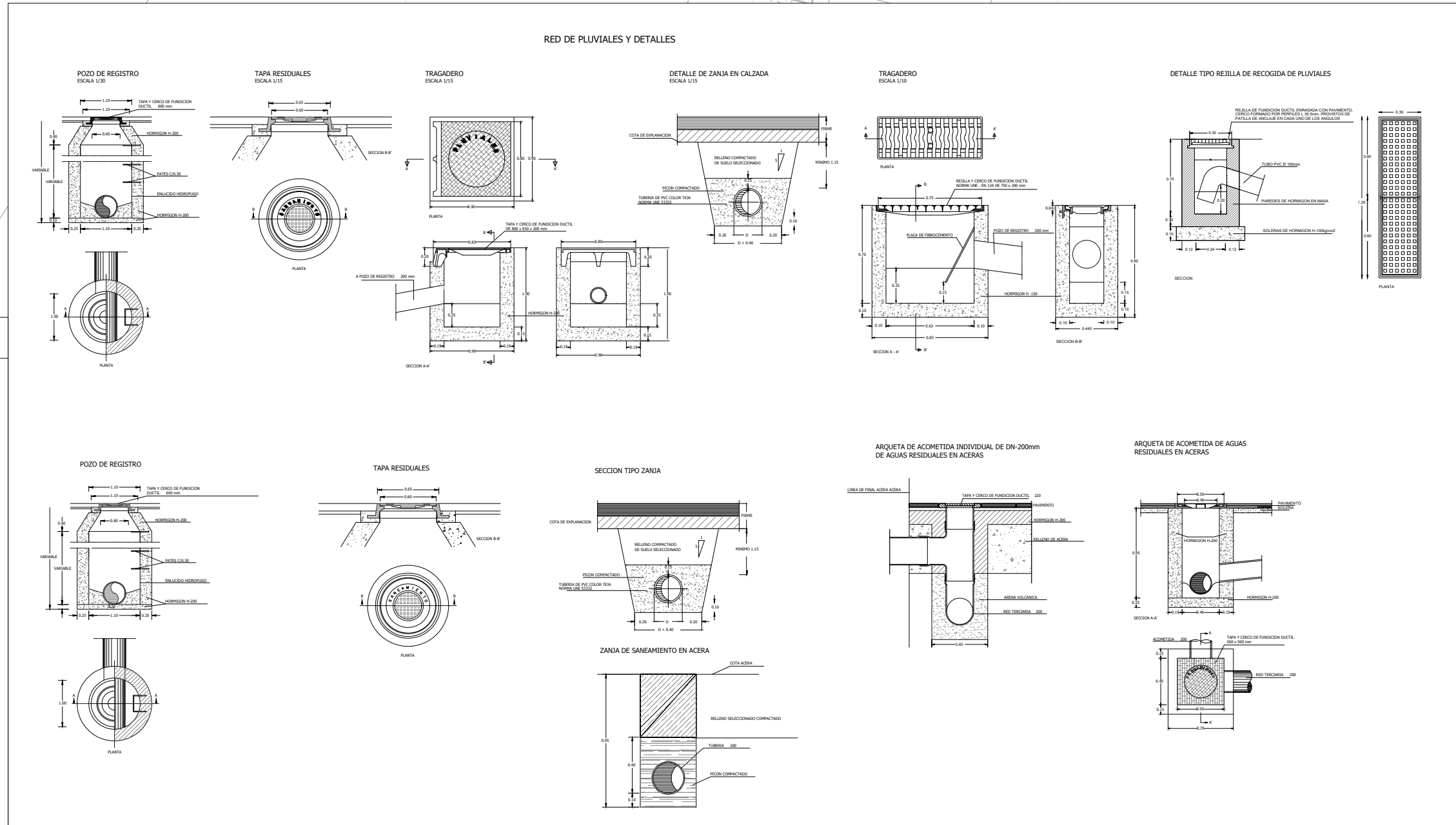
Ámbito de la 2ª Separata

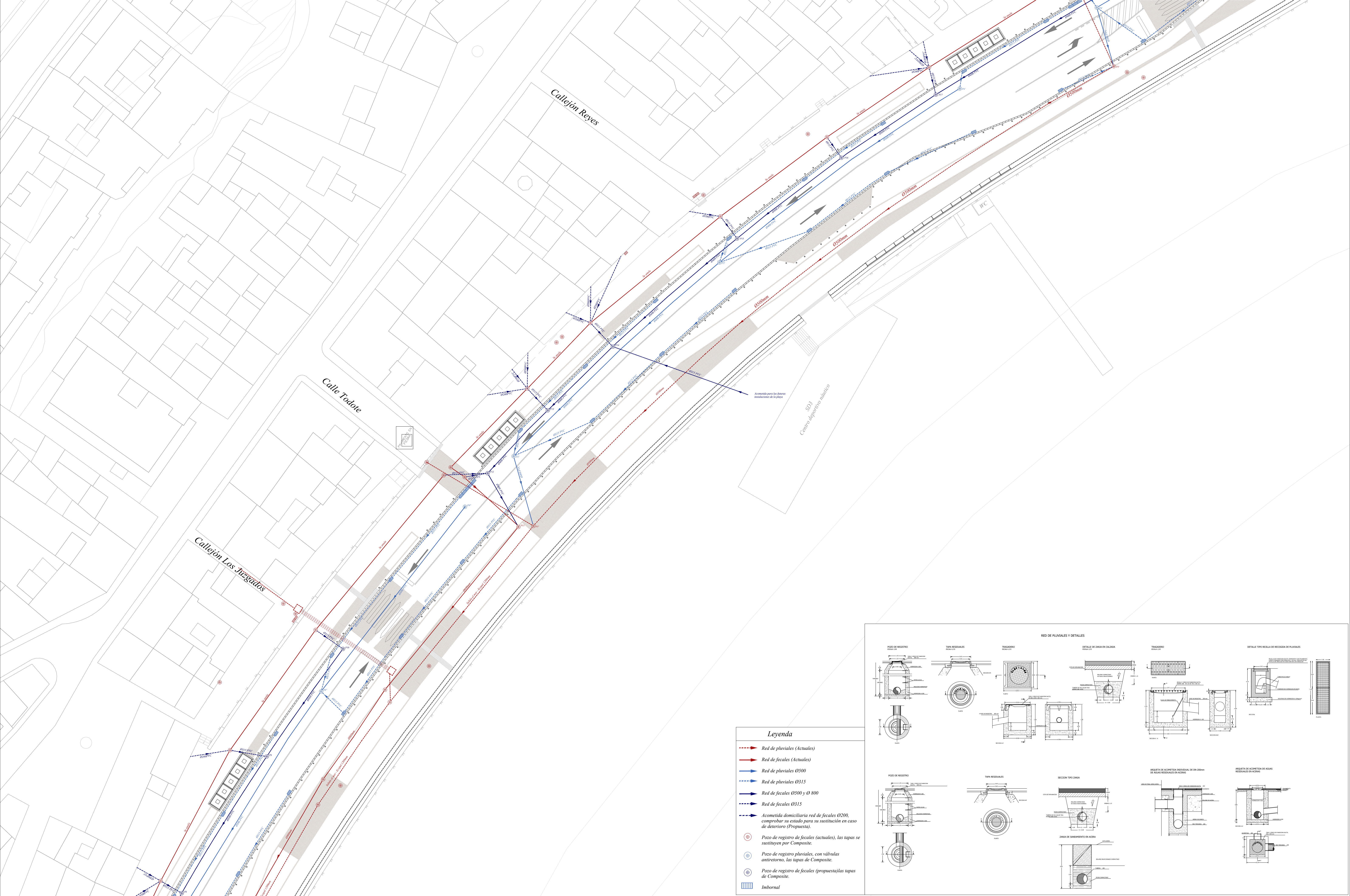
Leyenda

- Red de pluviales (Actuales)
- Red de fecales (Actuales)
- Red de pluviales Ø500
- Red de pluviales Ø315
- Red de fecales Ø500 y Ø 800
- Red de fecales Ø315
- Acometida domiciliaria red de fecales Ø200, comprobar su estado para su sustitución en caso de deterioro (Propuesta).
- ⊕ Pozo de registro de fecales (actuales), las tapas se sustituyen por Composite.
- ⊕ Pozo de registro pluviales, con válvulas antiretorno, las tapas de Composite.
- ⊕ Pozo de registro de fecales (propuesta) las tapas de Composite.
- ▤ Imbornal

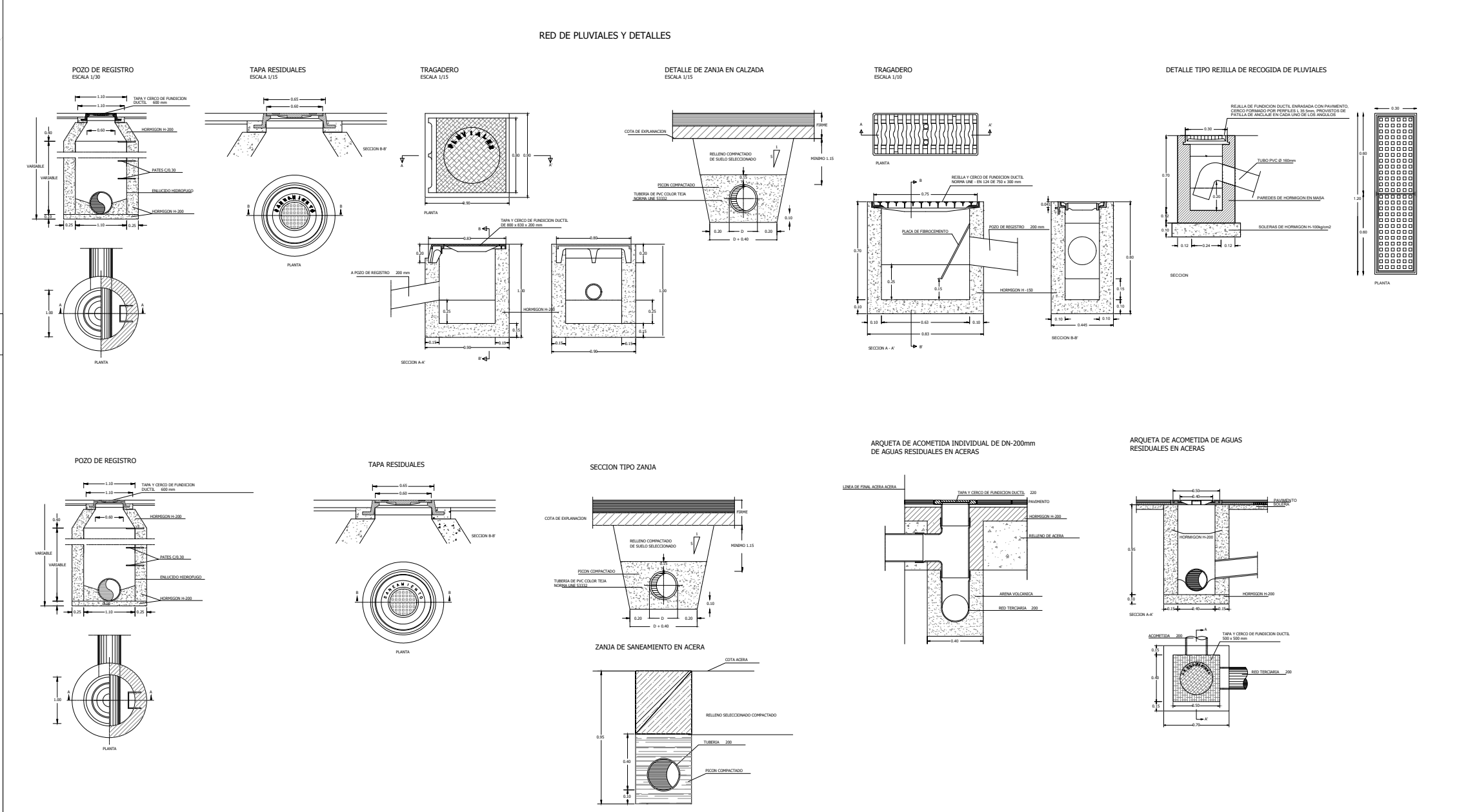


- Leyenda**
- Red de pluviales (Actuales)
 - Red de fecales (Actuales)
 - Red de pluviales Ø500
 - Red de pluviales Ø315
 - Red de fecales Ø500 y Ø 800
 - Red de fecales Ø315
 - Acometida domiciliar red de fecales Ø200, comprobar su estado para su sustitución en caso de deterioro (Propuesta).
 - ⊕ Pozo de registro de fecales (actuales), las tapas se sustituyen por Composite.
 - ⊖ Pozo de registro pluviales, con válvulas antiretorno, las tapas de Composite.
 - ⊕ Pozo de registro de fecales (propuesta) las tapas de Composite.
 - ▭ Inbormal





- Leyenda**
- Red de pluviales (Actuales)
 - Red de fecales (Actuales)
 - Red de pluviales Ø500
 - Red de pluviales Ø315
 - Red de fecales Ø500 y Ø 800
 - Red de fecales Ø315
 - Acometida domiciliaria red de fecales Ø200, comprobar su estado para su sustitución en caso de deterioro (Propuesta).
 - ⊕ Pozo de registro de fecales (actuales), las tapas se sustituyen por Composite.
 - ⊕ Pozo de registro pluviales, con válvulas antiretorno, las tapas de Composite.
 - ⊕ Pozo de registro de fecales (propuesta) las tapas de Composite.
 - ▨ Imbornal



PROYECTO: REMODELACIÓN DE LA AVENIDA MARÍTIMA EN SANTA CRUZ DE LA PALMA (CTEDOTE – AVDA. LAS NIEVES)

AUTOR DEL PROYECTO: GABRIEL HENRIQUEZ PEREZ ARQUITECTO REDACTOR

JORGE HENRIQUEZ YANES ARQUITECTO COLABORADOR

gohenriquez@coaclapalma.org Calle Virgen de La Luz 47, 38700 Santa Cruz de La Palma (+34) 922 416 410

gh@henriquezarquitectos.com /38700 Santa Cruz de La Palma

PLANO: INSTALACIÓN DE SANEAMIENTO

AUTOR DEL ENCARGO: EXCMO. DE AYUNTAMIENTO DE SANTA CRUZ DE LA PALMA

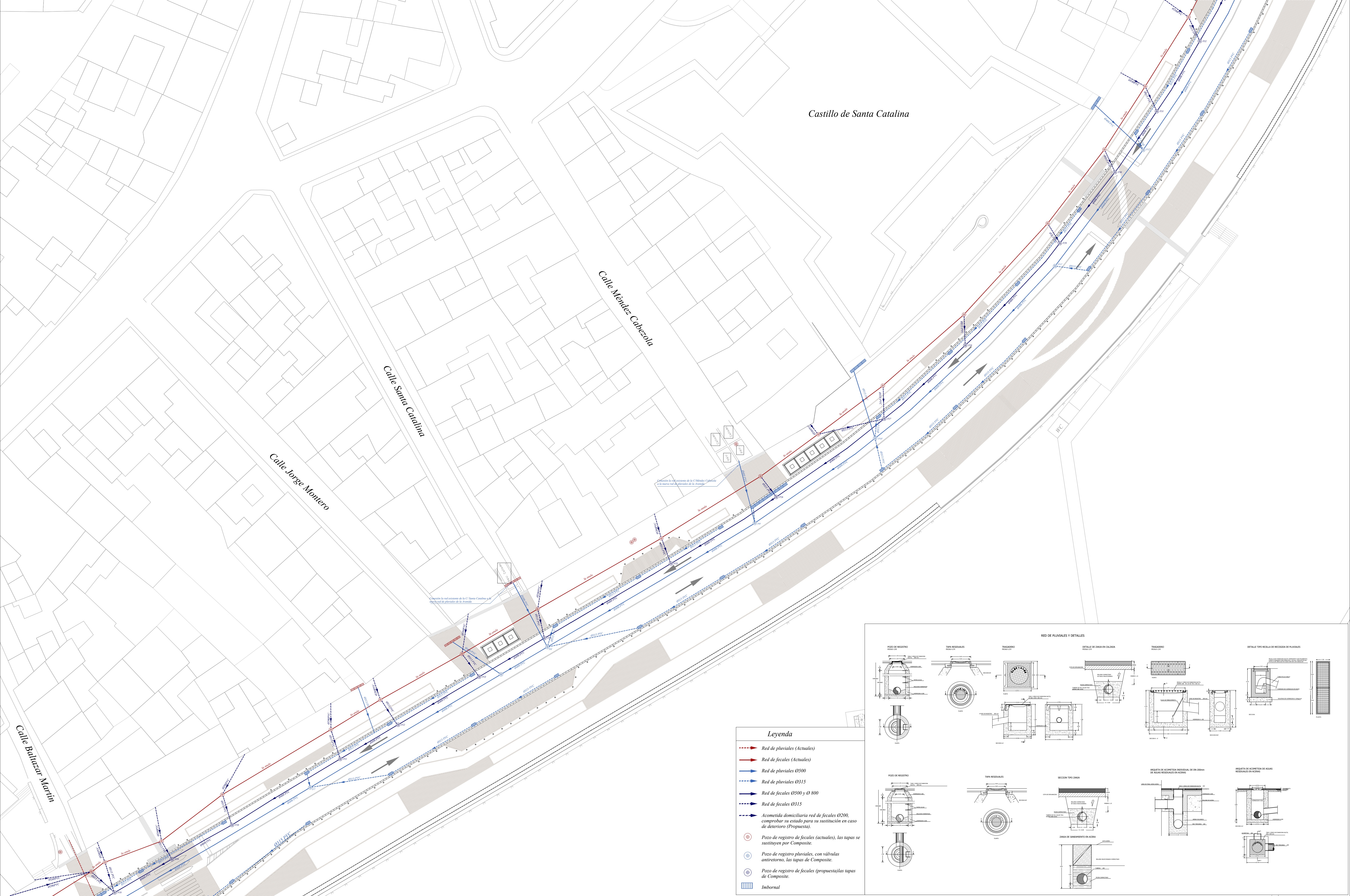
FASE: Ejecución

FECHA: Febrero 2024

ESCALA: 1:250

FORMATO: DIN-A1

Nº Plano: 30.2



Castillo de Santa Catalina

Leyenda

- Red de pluviales (Actuales)
- Red de fecales (Actuales)
- Red de pluviales Ø500
- Red de pluviales Ø315
- Red de fecales Ø500 y Ø 800
- Red de fecales Ø315
- Acometida domiciliaria red de fecales Ø200, comprobar su estado para su sustitución en caso de deterioro (Propuesta).
- ⊕ Pozo de registro de fecales (actuales), las tapas se sustituyen por Composite.
- ⊖ Pozo de registro pluviales, con válvulas antiretorno, las tapas de Composite.
- ⊙ Pozo de registro de fecales (propuesta) las tapas de Composite.
- ▨ Imbornal

RED DE PLUVIALES Y DETALLES



PROYECTO: REMODELACIÓN DE LA AVENIDA MARÍTIMA EN SANTA CRUZ DE LA PALMA (CTEDOTE – AVDA. LAS NIEVES)

AUTOR DEL PROYECTO: GABRIEL HENRIQUEZ PEREZ ARQUITECTO REDACTOR

JORGE HENRIQUEZ YANES ARQUITECTO COLABORADOR

gohenriquez@coaclapalma.org Calle Virgen de La Luz 47, 38700 Santa Cruz de La Palma (+34) 922 416 410

gh@henriquezarquitectos.com 38700 Santa Cruz de La Palma

PLANO: INSTALACIÓN DE SANEAMIENTO

AUTOR DEL ENCARGO: EXCMO. DE AYUNTAMIENTO DE SANTA CRUZ DE LA PALMA

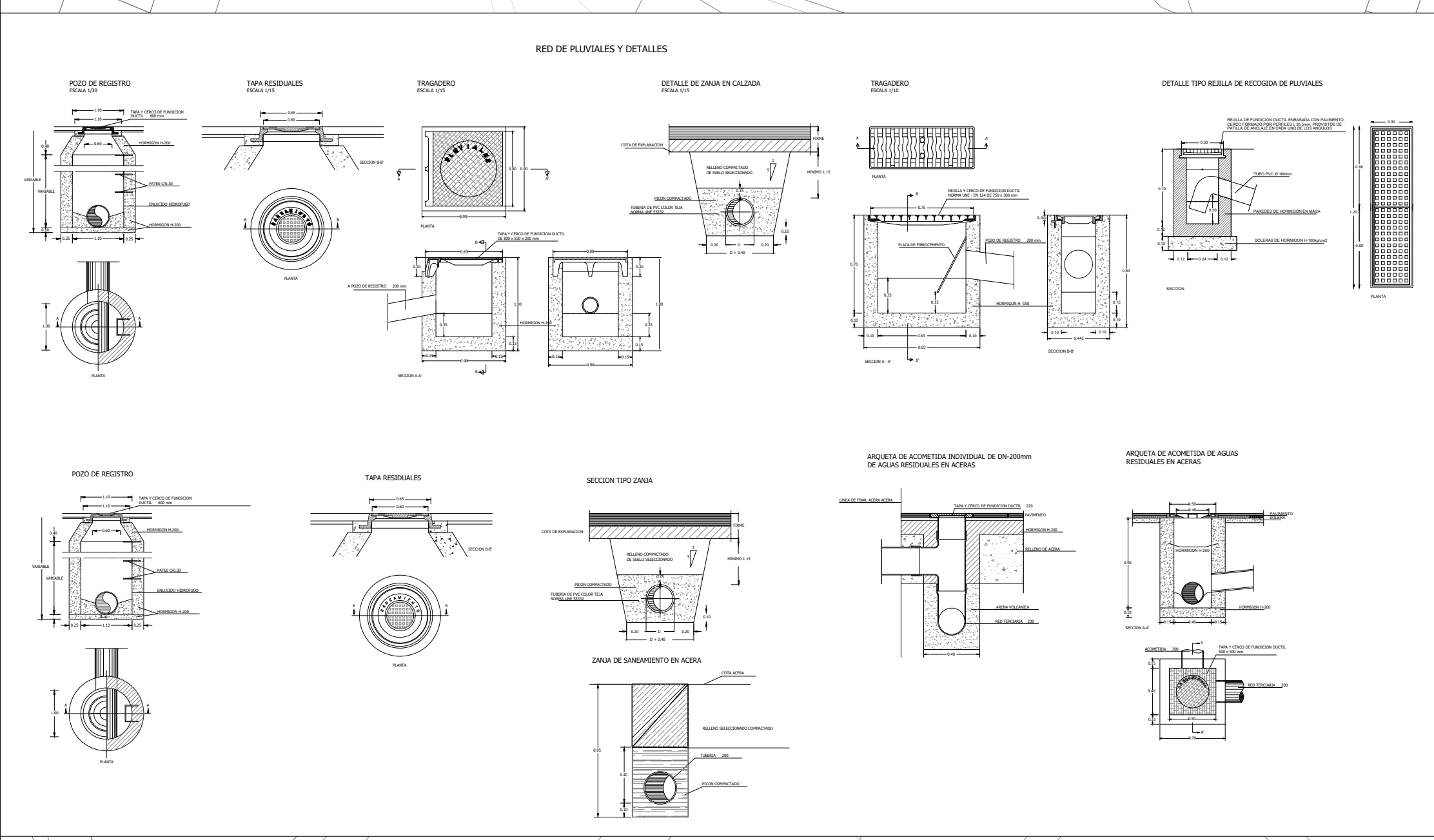
FASE: Ejecución

FECHA: Febrero 2024

ESCALA: 1:250

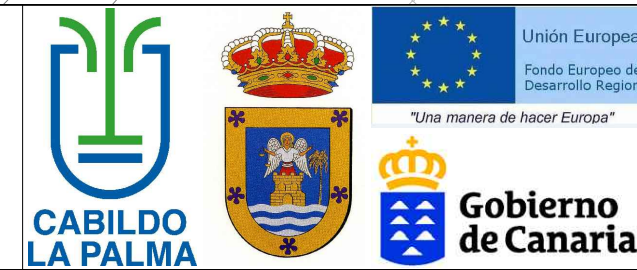
FORMATO: DIN-A1

Nº Plano: 30.3



Leyenda

- - - Red de pluviales (Actuales)
- Red de fecales (Actuales)
- Red de pluviales Ø500
- Red de pluviales Ø315
- Red de fecales Ø500 y Ø 800
- - - Red de fecales Ø315
- - - Acometida domiciliar red de fecales Ø200, comprobar su estado para su sustitución en caso de deterioro (Propuesta).
- ⊕ Pozo de registro de fecales (actuales), las tapas se sustituyen por Composite.
- ⊕ Pozo de registro pluviales, con válvulas antirretorno, las tapas de Composite.
- ⊕ Pozo de registro de fecales (propuesta) las tapas de Composite.
- Imbornal



PROYECTO: REMODELACIÓN DE LA AVENIDA MARÍTIMA EN SANTA CRUZ DE LA PALMA (CTEDOTE – AVDA. LAS NIEVES)

AUTOR DEL PROYECTO: **GABRIEL HENRIQUEZ PEREZ** ARQUITECTO REDACTOR
JORGE HENRIQUEZ YANES ARQUITECTO COLABORADOR

gchenriquez@coaclapalma.org Calle Virgen de La Luz 47, 38700 Santa Cruz de La Palma (+34) 922 416 410
 gh@henriquezarquitectos.com /38700 Santa Cruz de La Palma

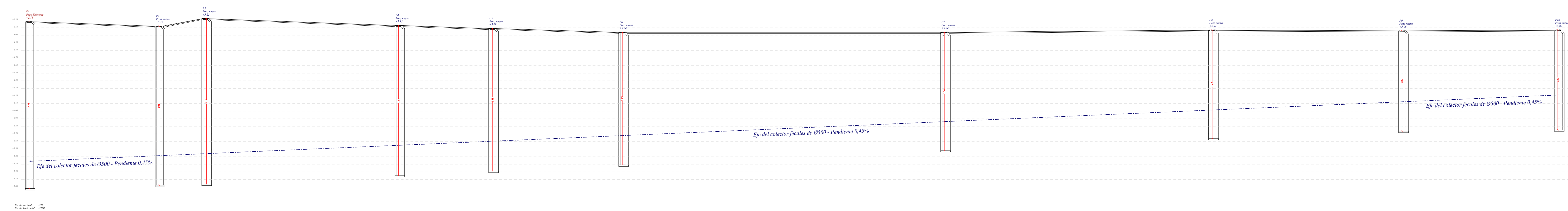
PLANO: INSTALACIÓN DE SANEAMIENTO

AUTOR DEL ENCARGO: EXCMO. DE AYUNTAMIENTO DE SANTA CRUZ DE LA PALMA

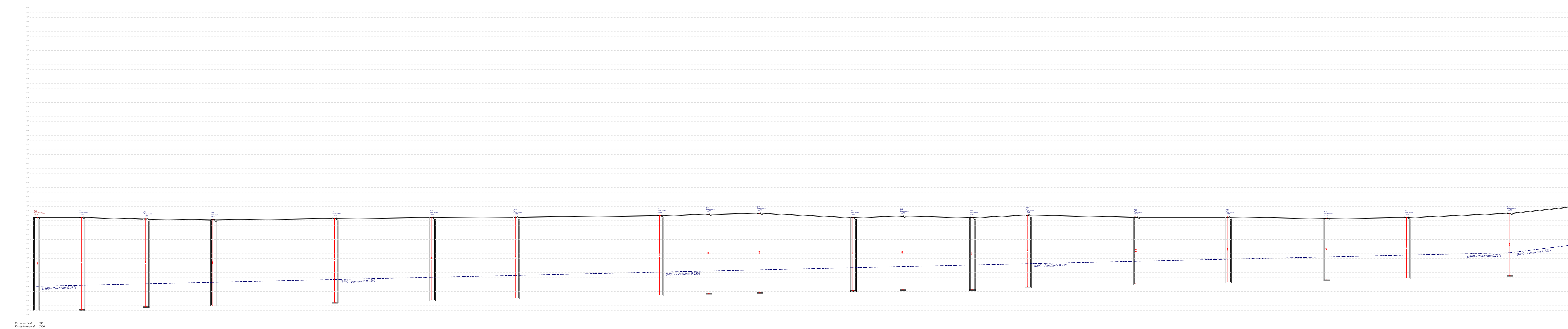
FASE: Ejecución
 FECHA: Febrero 2021
 ESCALA: 1:250
 FORMATO: DIN-A1

Nº Plano: **30.4**

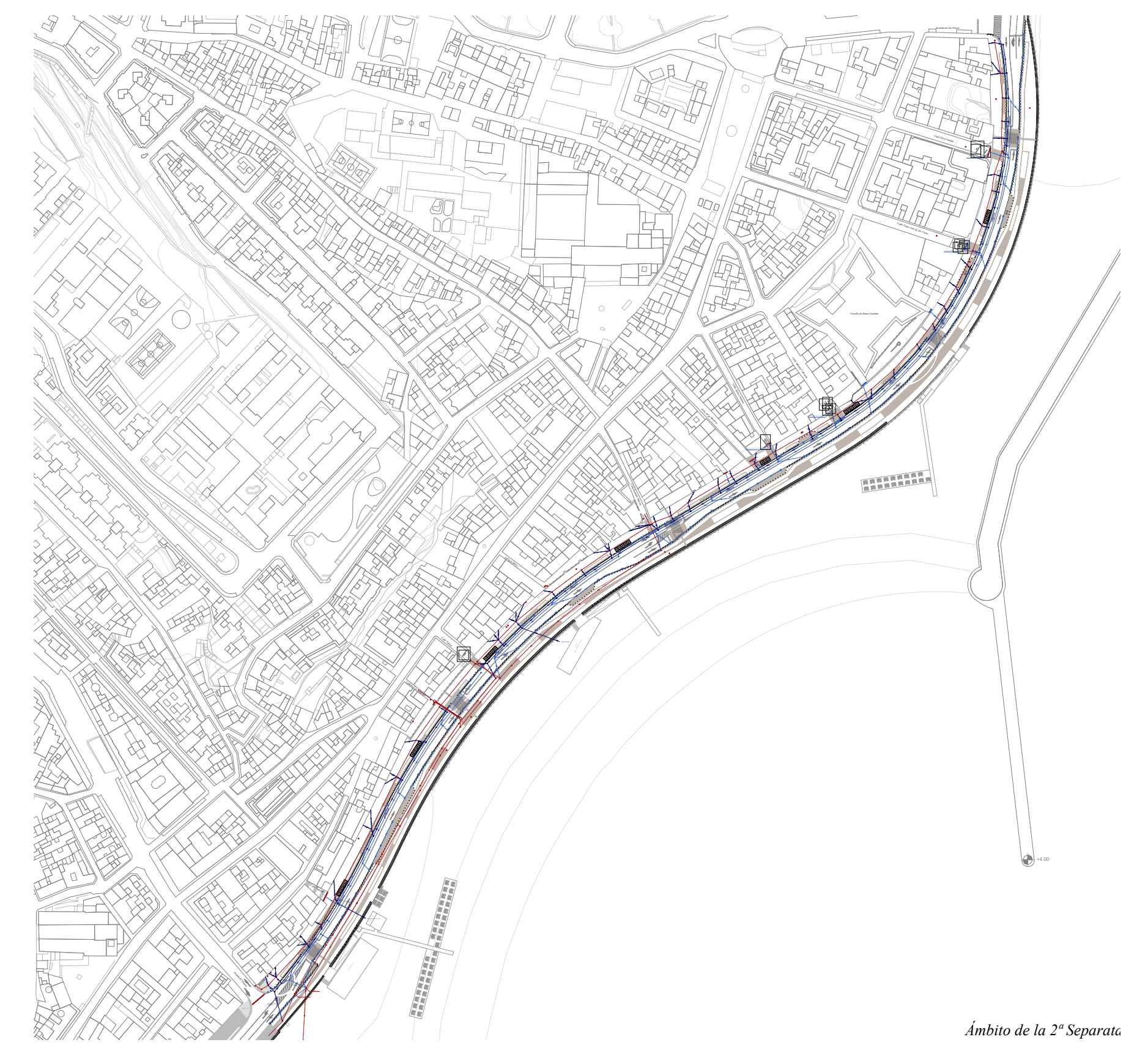
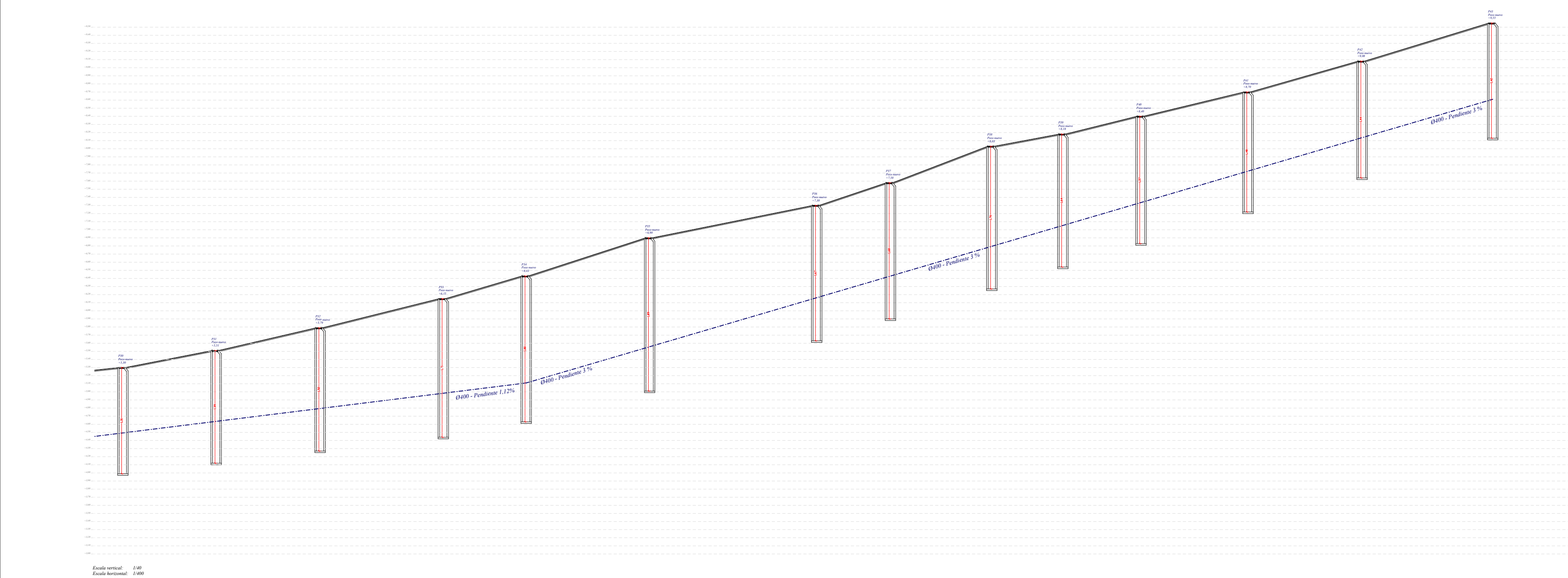
Sección en verdadera magnitud.
Avenida Marítima - C/ Tedote



Sección en verdadera magnitud.
C/ Tedote - Avenida Las Nieves

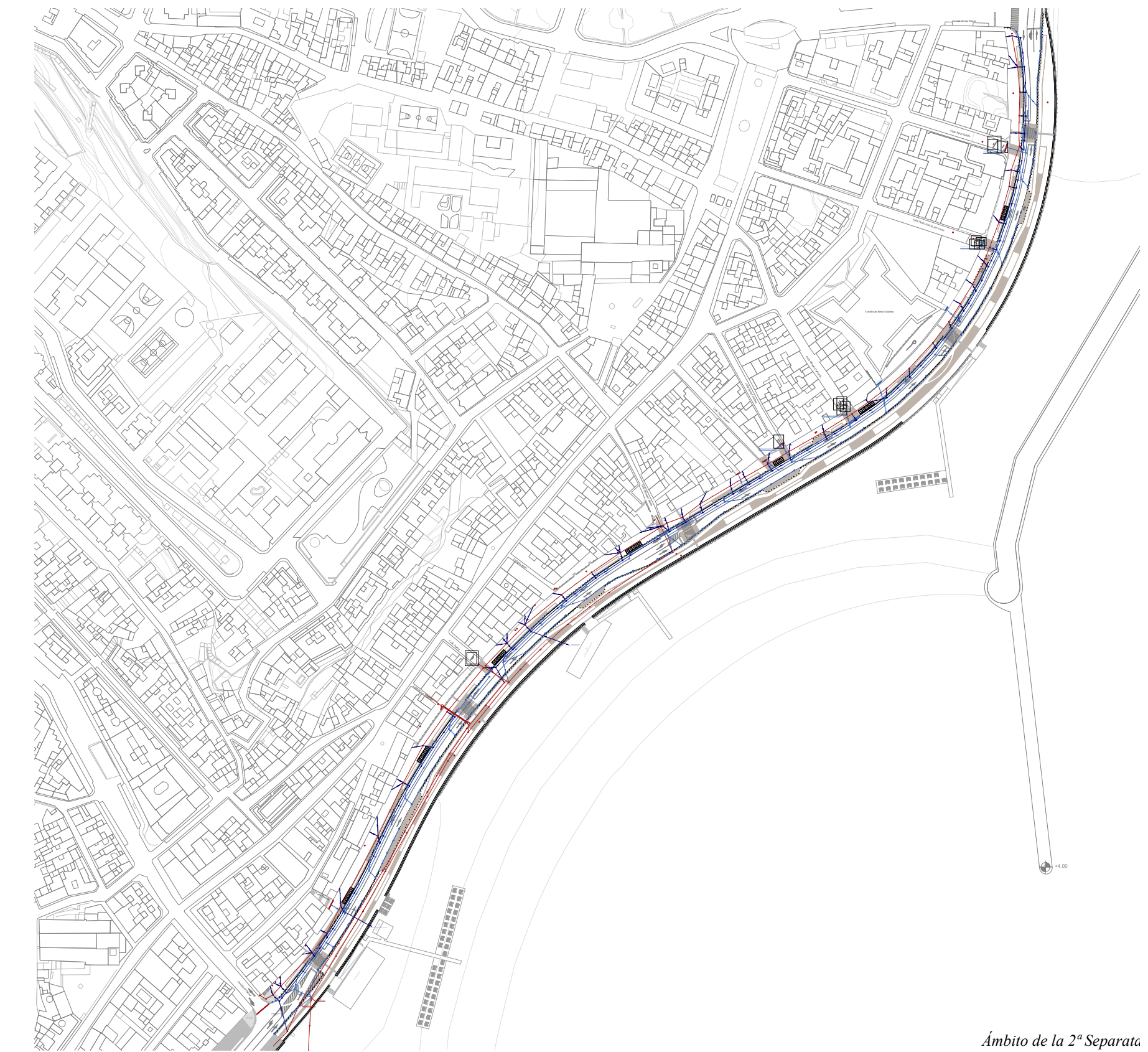
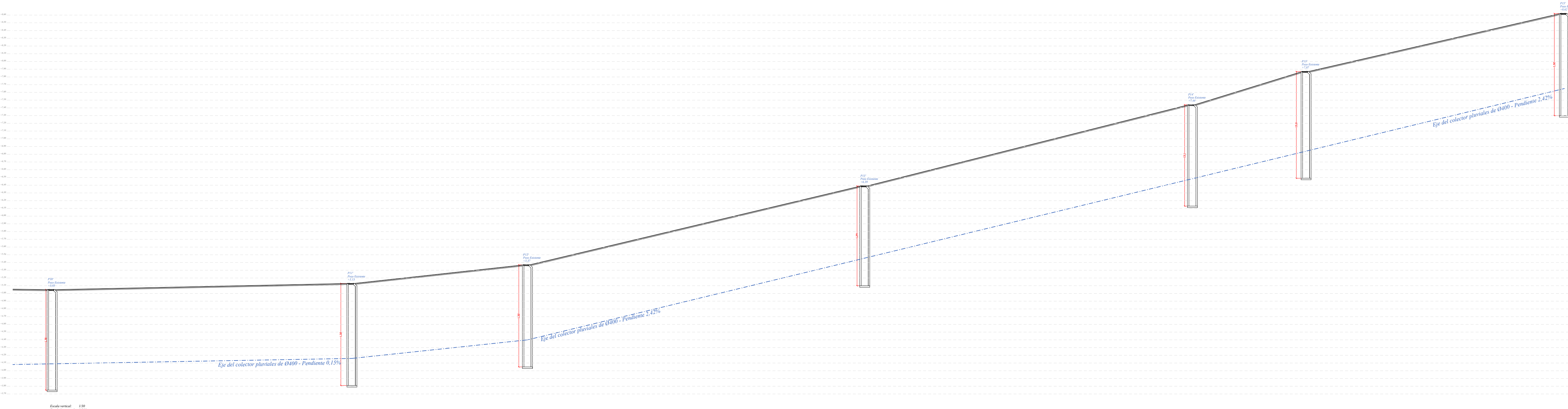
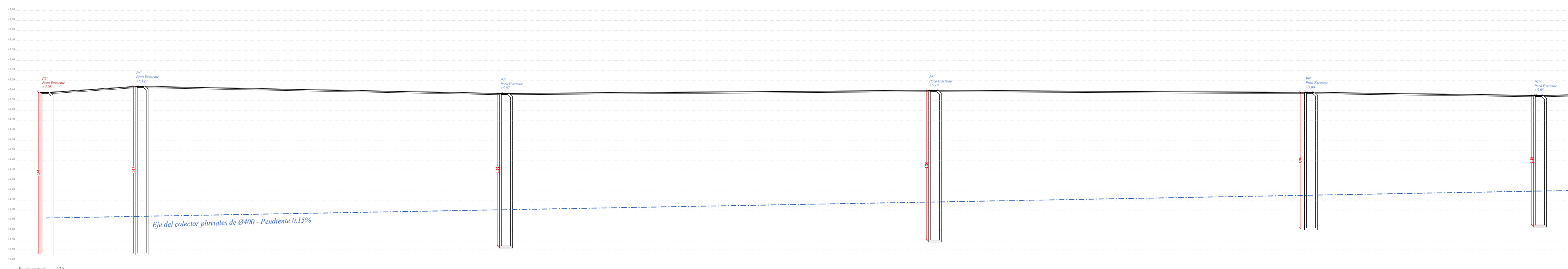
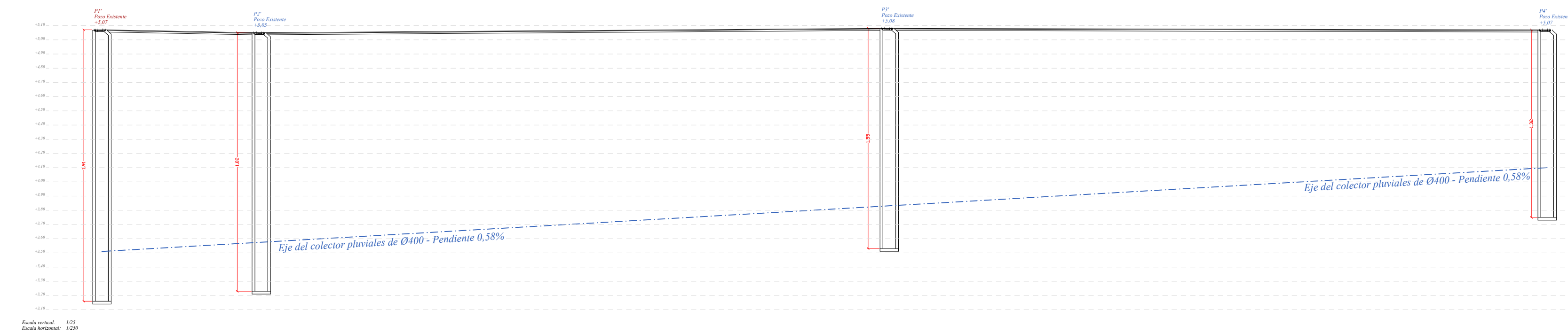
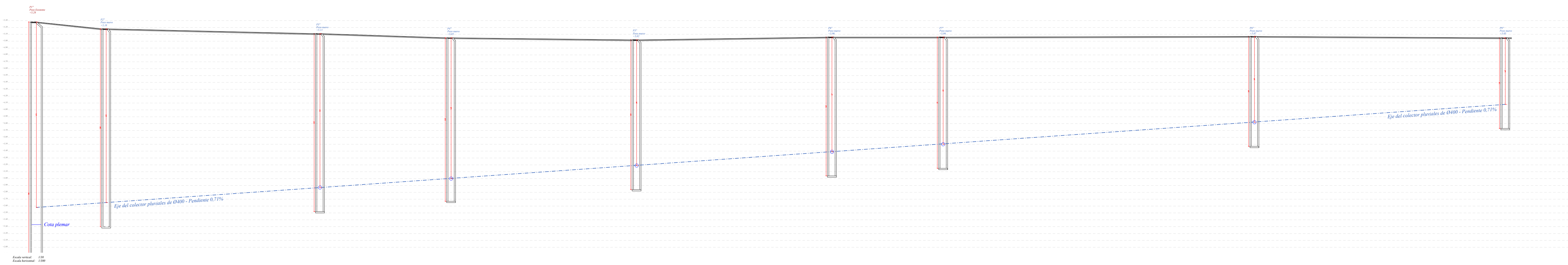


Sección en verdadera magnitud.
C/ Tedote - Avenida Las Nieves



Ámbito de la 2ª Separata

	PROYECTO: REMODELACIÓN DE LA AVENIDA MARÍTIMA EN SANTA CRUZ DE LA PALMA (C/TEDOTE – AVDA. LAS NIEVES)			PLANO: INSTALACIÓN DE SANEAMIENTO - SECCIÓN COLECTOR FECALES	FASE: Ejecución FECHA: Febrero 2024	N° Plano: 30.5
	AUTOR DEL PROYECTO: GABRIEL HENRIQUEZ PEREZ ARQUITECTO REDACTOR	JORGE HENRIQUEZ YANES ARQUITECTO COLABORADOR	ghenriquez@coaclapalma.org Calle Virgen de La Luz 47, (+34) 922 416 410	ghenriquezarquitectos.com /38700 Santa Cruz de La Palma	AUTOR DEL ENCARGO: EXCMO. DE AYUNTAMIENTO DE SANTA CRUZ DE LA PALMA	



Ámbito de la 2ª Separata