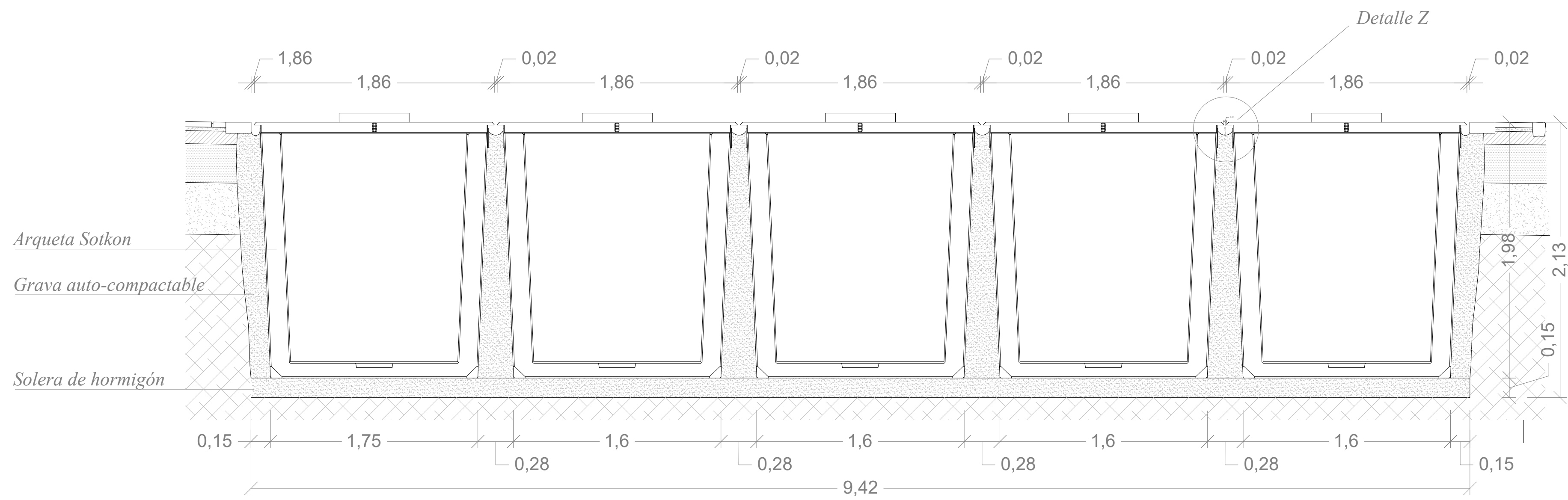
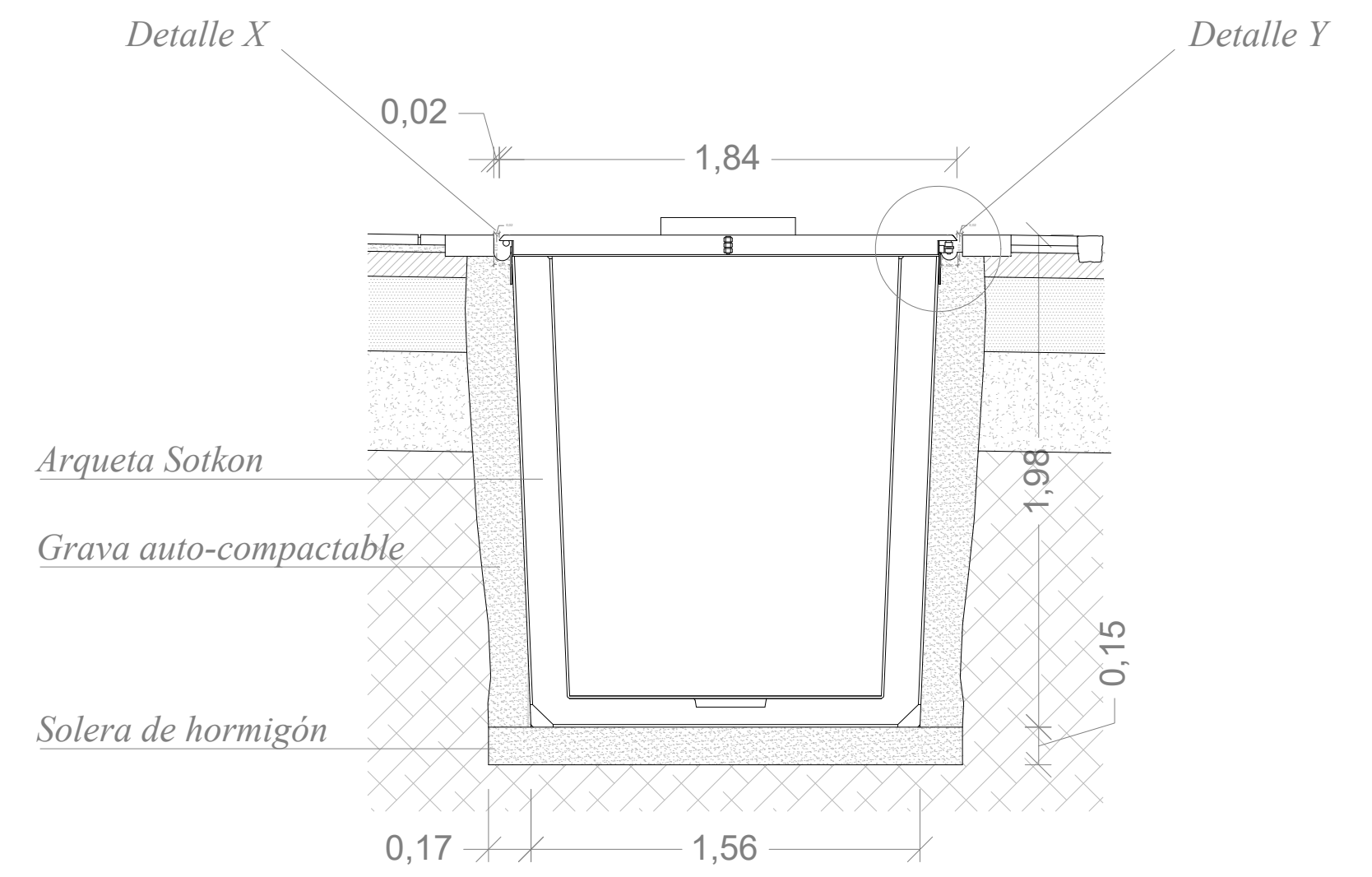


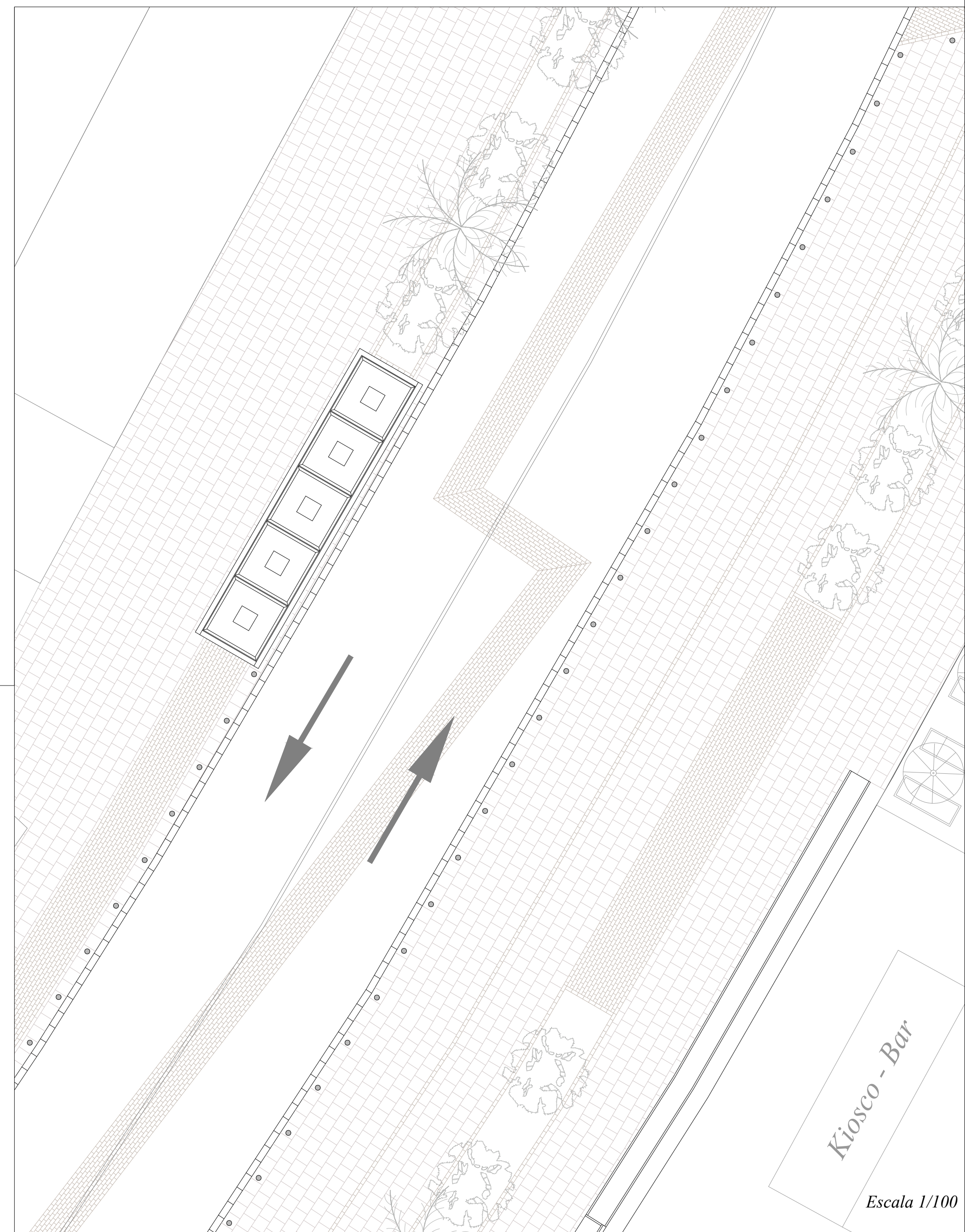
Corte A-A



Corte B-B



Planta



Escala 1/25

Escala 1/100

