

Legenda

- Arqueta de registro 40x40cm
- Toma de tierra en arqueta
- Canalización subterránea reserva, con tubo de polietileno de Ø110mm
- Canalización subterránea con tubo de polietileno de Ø110mm
- Canalización subterránea con tubo corrugado reforzado de Ø63mm y conductor de CU RV 0,6/1kv de 3x6mm²
- Columna de 4 mts de altura y farol Led&Poles mod. Villa, led super cálido I.A.C., 40,1w
- Proyector empotrado en suelo Igria light, Under Ground, led cálido 5w, salida 60° PARA carril bici y señalización del antiguo muro fortificado
- Columna de 12 mts de altura, y luminaria Aec Illuminazione, Italo-2 8m stw a.55-8m Italo 2 0n 12 stw, led pc ámbar, 166w y proyector Aec Illuminaciones, Galileo 0124 asp-7w a.7-3m v-exc-scr, led pc ámbar, 161w
- Columna de 11 mts: luminaria Aec Illuminazione, Italo-2 8m stw a.55-8m Italo 2 0n 12 stw, led pc ámbar, 166w

ORTOFOTO S/C DE LA PALMA



PROYECTO: PROYECTO DE URBANIZACION AVENIDA MARITIMA FASE 2 (PLAZA DE LA CONSTITUCIÓN - AVENIDA DE LAS NIEVES).
 PROYECTO DE EJECUCIÓN DEL PROYECTO DE URBANIZACION DE LA SUBFASE 2.2 (AVENIDA EL PUENTE - AVENIDA LAS NIEVES).

AUTOR DEL PROYECTO: GABRIEL HENRIQUEZ PEREZ ARQUITECTO REDACTOR
 JORGE HENRIQUEZ YANES ARQUITECTO COLABORADOR
 gehenriquez@coaciapalma.org Calle Virgen de La Luz 47, (+34) 922 416 410
 ghh@henriquezarquitectos.com 138700 Santa Cruz de La Palma

PLANO: INSTALACIÓN DE ALUMBRADO PUBLICO
 AUTOR DEL ENCARGO: EXCMO. DE AYUNTAMIENTO DE SANTA CRUZ DE LA PALMA

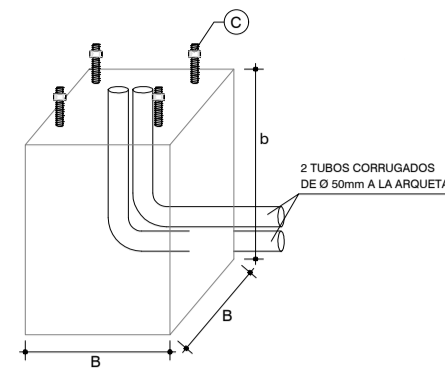
FASE:	Ejecución	HENRIQUEZ PEREZ GABRIEL EMERIO - 4216436 9X	Nº Plano: 31
FECHA:	Febrero 2021		
ESCALA:	1:1.500		
FORMATO:	DIN-A1		

Firmado por: GABRIEL EMERIO HENRIQUEZ PEREZ - Firma Externa
 GABRIEL EMERIO HENRIQUEZ PEREZ - Firma Externa
 GABRIEL EMERIO HENRIQUEZ PEREZ - Firma Externa
 GABRIEL EMERIO HENRIQUEZ PEREZ - Firma Externa

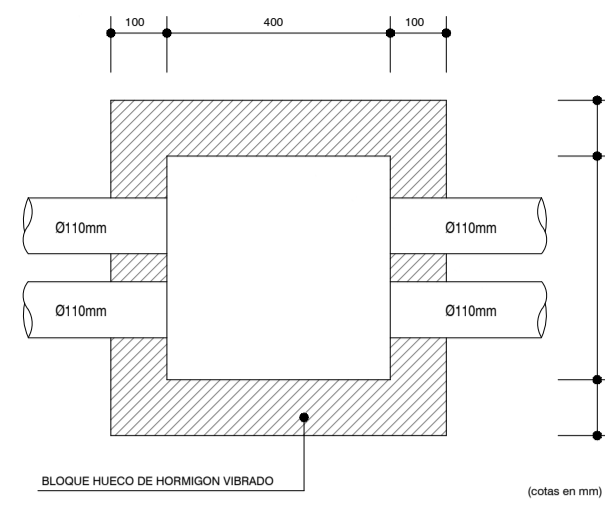
Fecha: 12-02-2021 09:53:38
 Fecha: 12-02-2021 09:54:28
 Fecha: 12-02-2021 09:54:51
 Fecha: 12-02-2021 09:55:29
 Fecha: 12-02-2021 09:56:22



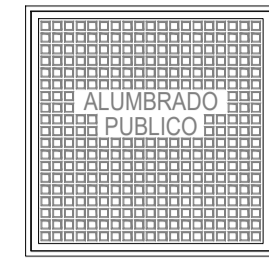
BASAMENTO DE HORMIGON



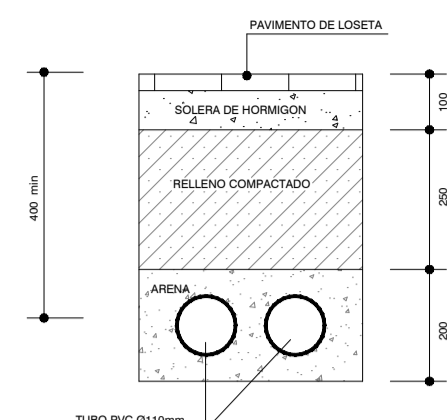
ARQUETA DE REGISTRO



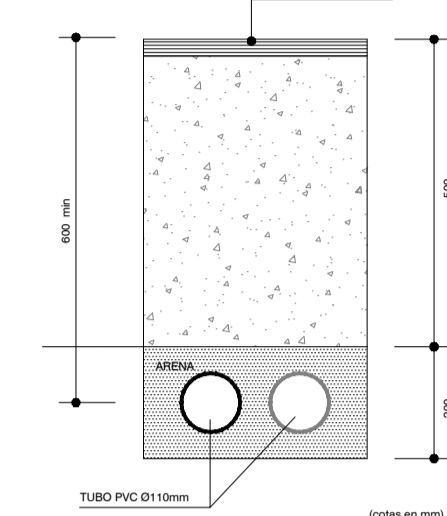
TAPA DE HIERRO FUNDIDO



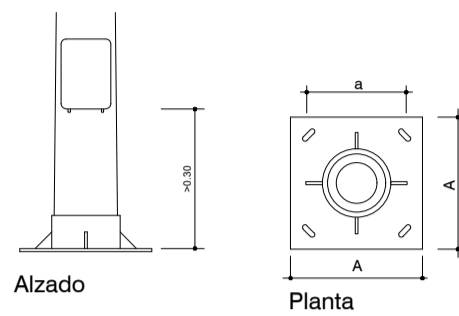
DETALLE CANALIZACION EN ACERA



EN CRUCE DE CALZADA

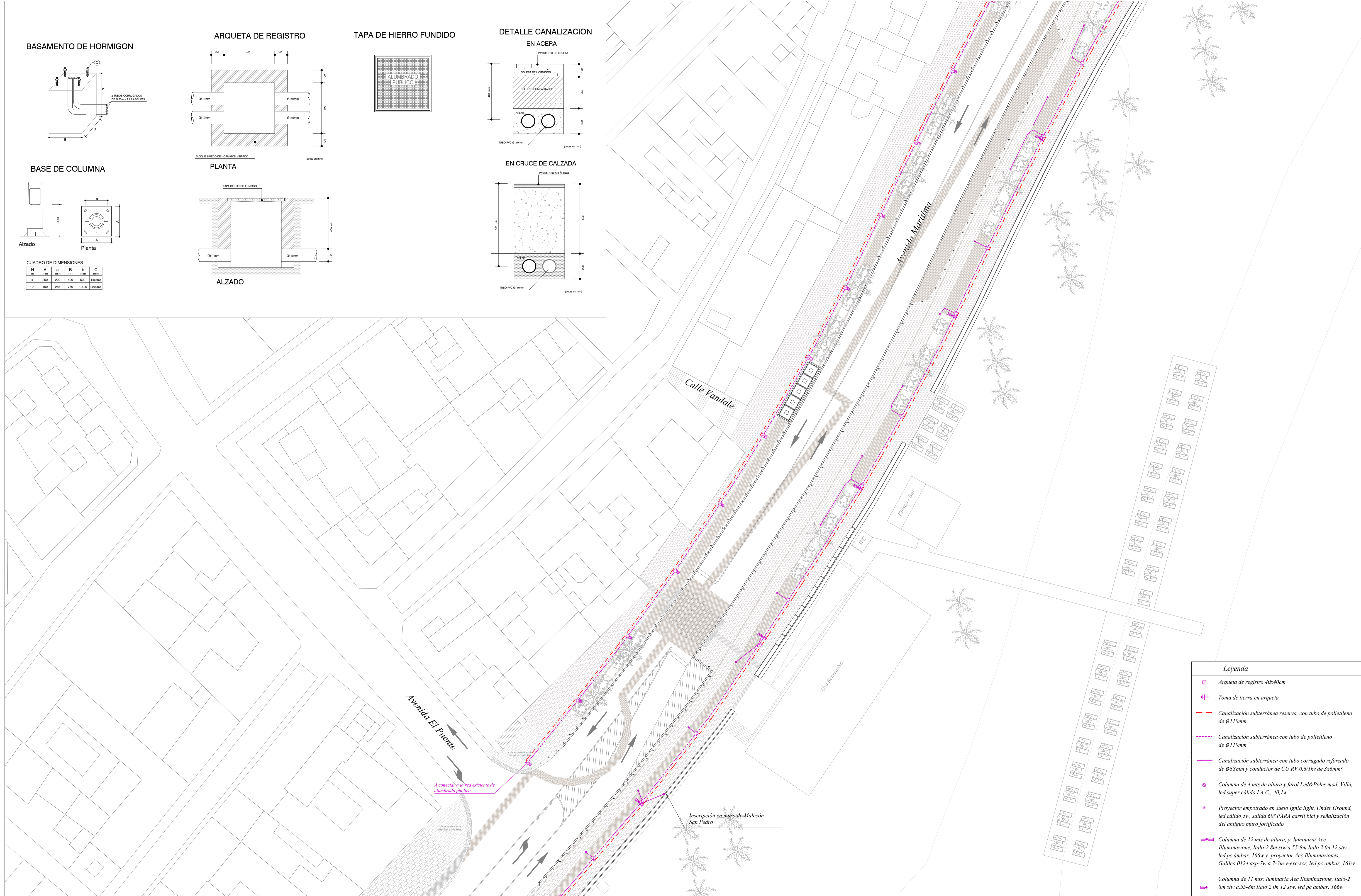


BASE DE COLUMNA



CUADRO DE DIMENSIONES

H	A	B	b	C
m	mm	mm	mm	mm
4	250	200	400	500
12	400	285	750	1.125



Leyenda

- Arqueta de registro 40x40cm
- Toma de tierra en arqueta
- Canalización subterránea reserva, con tubo de polietileno de Ø 110mm
- Canalización subterránea con tubo de polietileno de Ø 110mm
- Canalización subterránea con tubo corrugado reforzado de Ø63mm y conductor de CU RV 0,6/kv de 3x6mm²
- Columna de 4 mts de altura y farol Led&Poles mod. Villa, led super cálido I.A.C., 40,1w
- Columna de 12 mts de altura, y luminaria Aec Iluminacione, Italo-2 8m stw a 55-8m Italo 2 0n 12 stw, led pc ámbor, 166w y proyector Aec Iluminaciones, Galileo 0124 asp-7w a 7-3m v-exc-scr, led pc ámbor, 161w
- Columna de 11 mts: luminaria Aec Iluminacione, Italo-2 8m stw a 55-8m Italo 2 0n 12 stw, led pc ámbor, 166w



PROYECTO: PROYECTO DE URBANIZACION AVENIDA MARITIMA FASE 2 (PLAZA DE LA CONSTITUCIÓN - AVENIDA DE LAS NIEVES).
 PROYECTO DE EJECUCIÓN DEL PROYECTO DE URBANIZACION DE LA SUBFASE 2.2 (AVENIDA EL PUENTE - AVENIDA LAS NIEVES).

AUTOR DEL PROYECTO: **GABRIEL HENRIQUEZ PEREZ** (ARQUITECTO REDACTOR) and **JORGE HENRIQUEZ YANES** (ARQUITECTO COLABORADOR)

Contact: ghenriquez@coaciapalma.org, gjh@henriquezarquitectos.com

PLANO: INSTALACIÓN DE ALUMBRADO PUBLICO

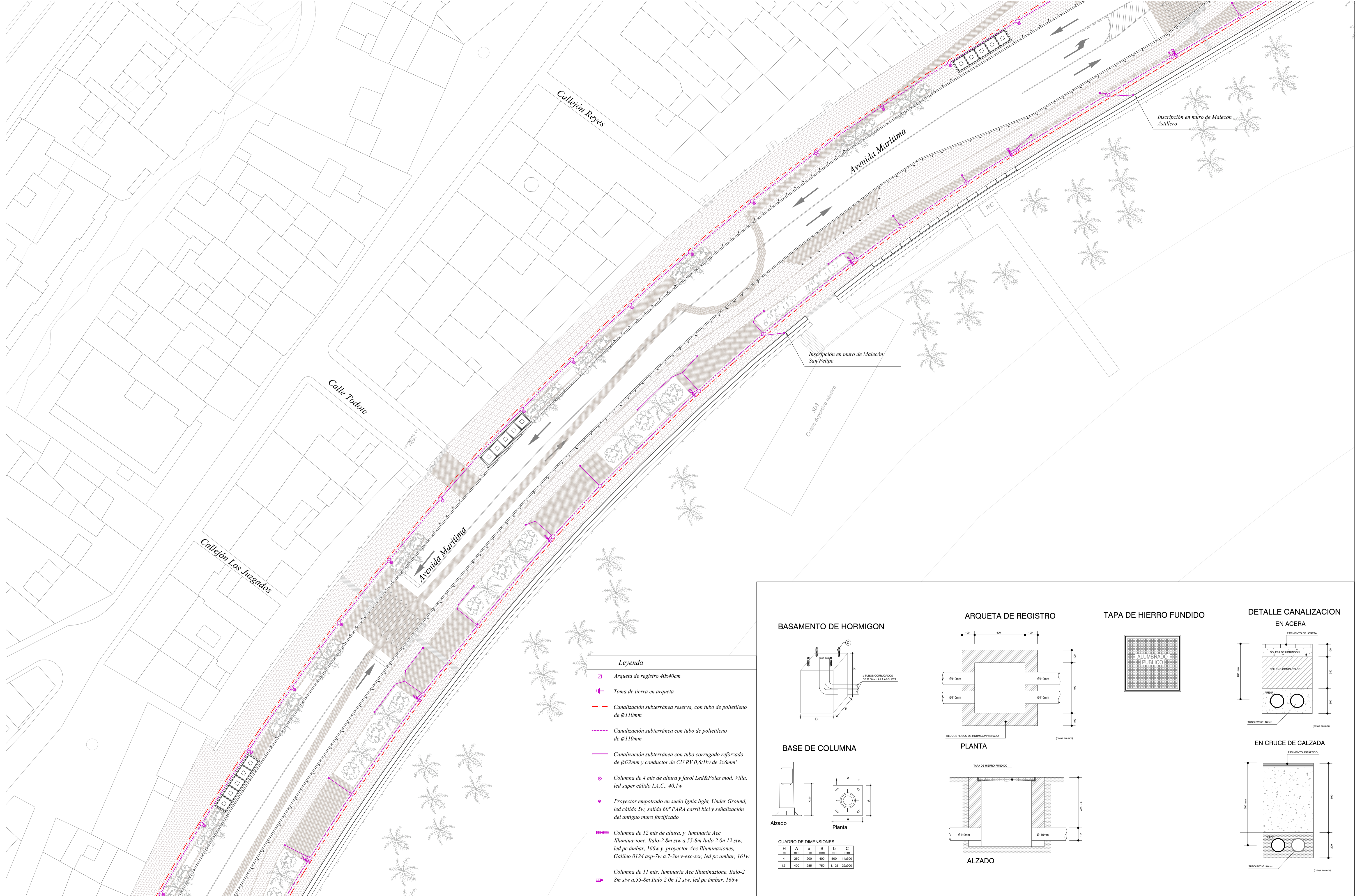
AUTOR DEL ENCARGO: EXCMO. DE AYUNTAMIENTO DE SANTA CRUZ DE LA PALMA

FASE: Ejecución
 FECHA: Febrero 2021

ESCALA: 1:250
 FORMATO: DIN-A1

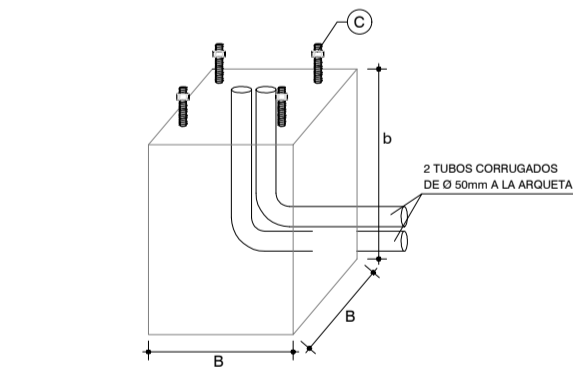
HENRIQUEZ PEREZ GABRIEL EMERIO 4216430 9X

Nº Plano: **31.1**

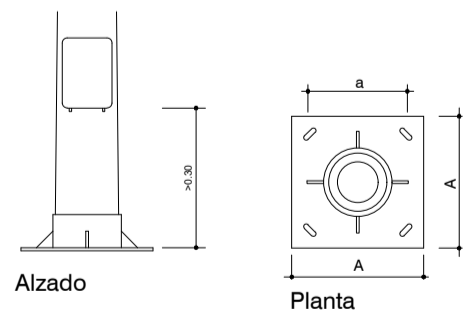


- Leyenda**
- Arqueta de registro 40x40cm
 - Toma de tierra en arqueta
 - Canalización subterránea reserva, con tubo de polietileno de Ø110mm
 - Canalización subterránea con tubo de polietileno de Ø110mm
 - Canalización subterránea con tubo corrugado reforzado de Ø63mm y conductor de CU RV 0,6/1 kv de 3x6mm²
 - Columna de 4 mts de altura y farol Led&Poles mod. Villa, led super cálido I.A.C., 40,1w
 - Columna de 11 mts de altura, y luminaria Aec Iluminacione, Italo-2 8m stw a.55-8m Italo 2 0n 12 stw, led pc ámbar, 166w y proyector Aec Iluminaciones, Galileo 0124 asp-7w a.7-3m v-exc-ser, led pc ámbar, 161w
 - Columna de 11 mts: luminaria Aec Iluminacione, Italo-2 8m stw a.55-8m Italo 2 0n 12 stw, led pc ámbar, 166w

BASAMENTO DE HORMIGÓN



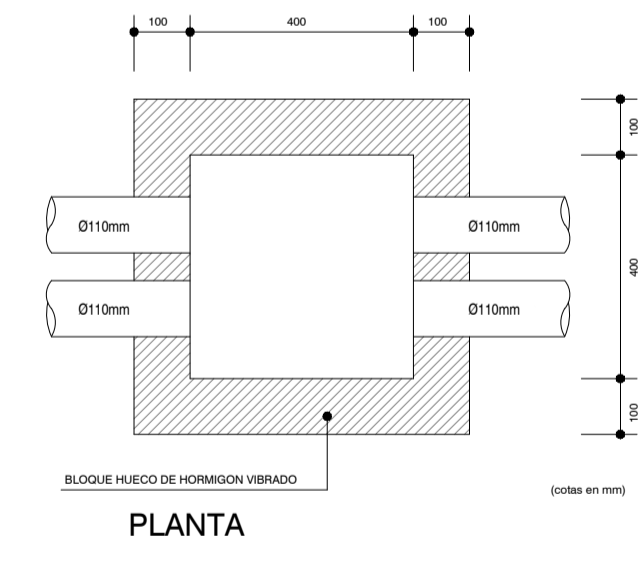
BASE DE COLUMNA



CUADRO DE DIMENSIONES

H	A	a	B	b	C
4	200	200	400	500	16x200
12	400	280	750	1.125	25x400

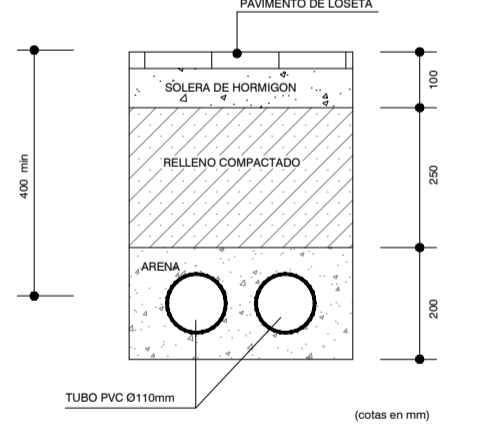
ARQUETA DE REGISTRO



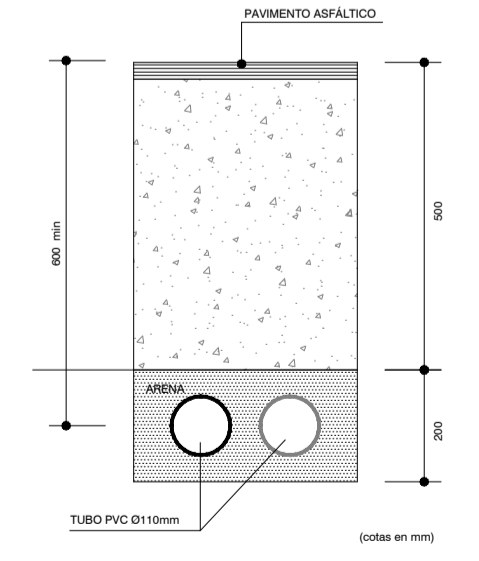
TAPA DE HIERRO FUNDIDO



DETALLE CANALIZACION EN ACERA



EN CRUCE DE CALZADA



PROYECTO: PROYECTO DE URBANIZACION AVENIDA MARITIMA FASE 2 (PLAZA DE LA CONSTITUCIÓN - AVENIDA DE LAS NIEVES).
 PROYECTO DE EJECUCIÓN DEL PROYECTO DE URBANIZACION DE LA SUBFASE 2.2 (AVENIDA EL PUENTE - AVENIDA LAS NIEVES).

AUTOR DEL PROYECTO: **GABRIEL HENRIQUEZ PEREZ** (ARQUITECTO REDACTOR) and **JORGE HENRIQUEZ YANES** (ARQUITECTO COLABORADOR)

CONTACT: gehenriquez@coaciapalma.org, gh@henriquezarquitectos.com

PLANO: INSTALACIÓN DE ALUMBRADO PUBLICO

AUTOR DEL ENCARGO: EXCMO. DE AYUNTAMIENTO DE SANTA CRUZ DE LA PALMA

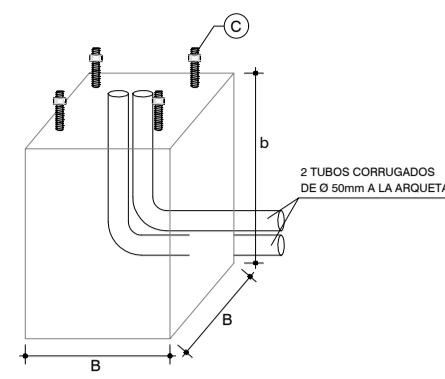
FASE: Ejecución
 FECHA: Febrero 2021

ESCALA: 1:250
 FORMATO: DIN-A1

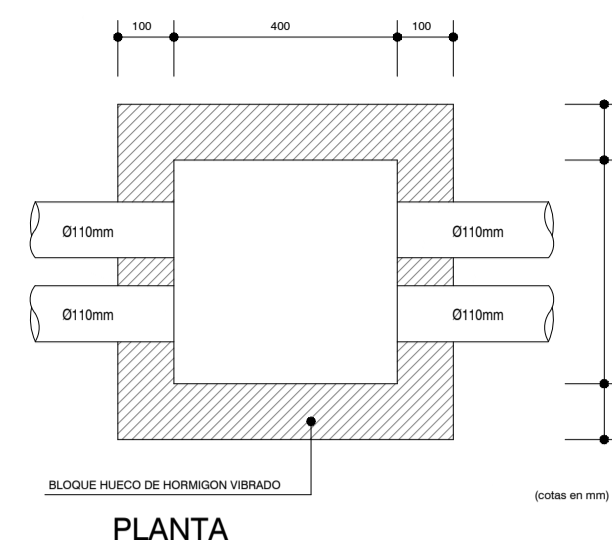
HENRIQUEZ PEREZ GABRIEL EMERIO 42164369

Nº Plano: **31.2**

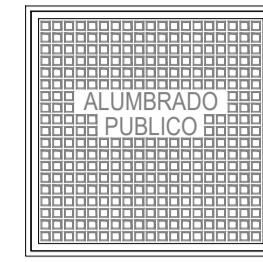
BASAMENTO DE HORMIGON



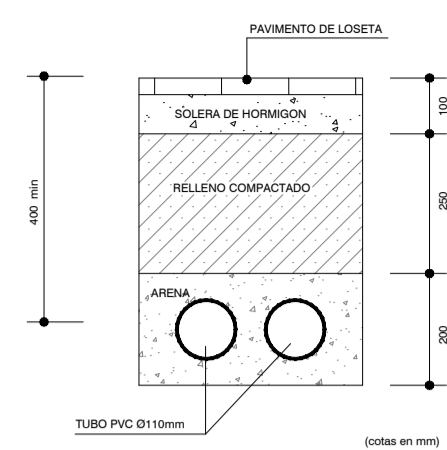
ARQUETA DE REGISTRO



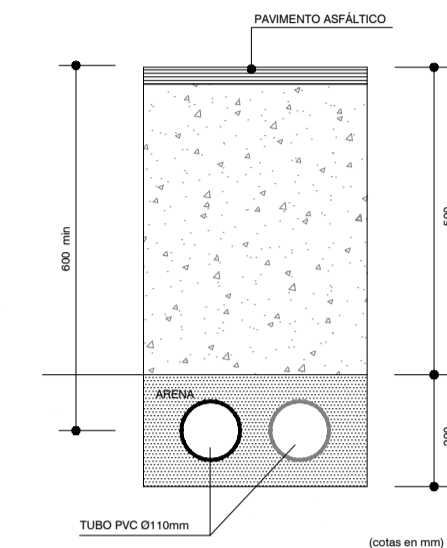
TAPA DE HIERRO FUNDIDO



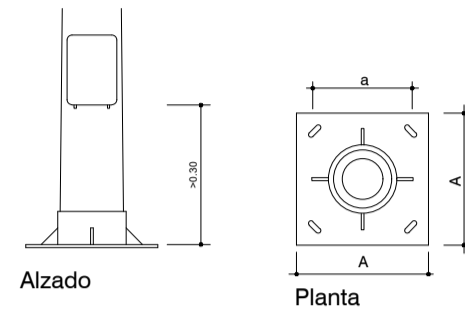
DETALLE CANALIZACION EN ACERA



EN CRUCE DE CALZADA

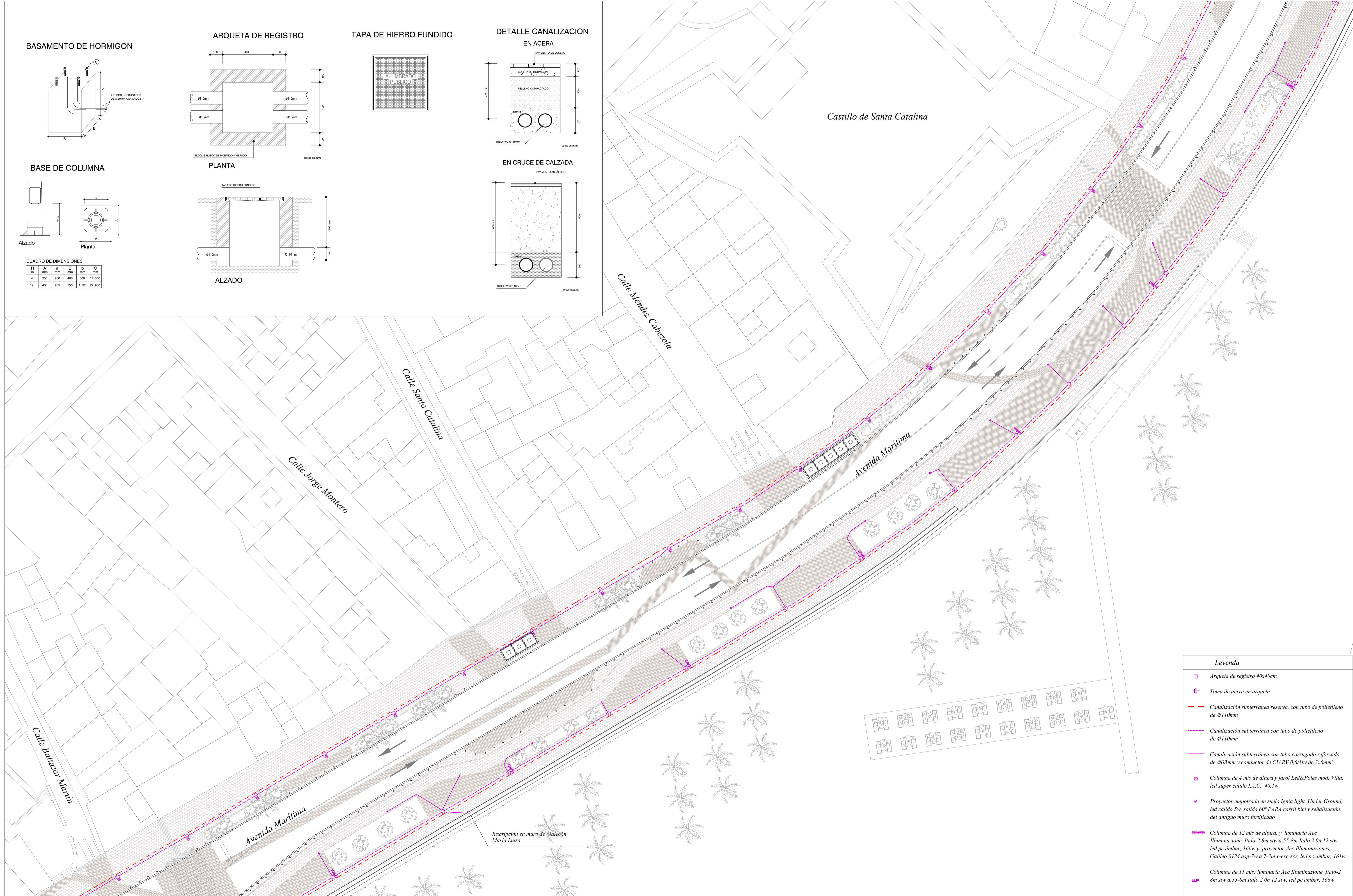


BASE DE COLUMNA



CUADRO DE DIMENSIONES

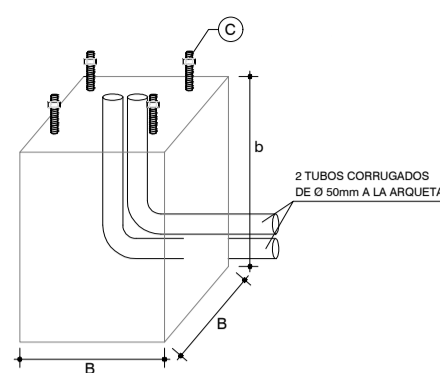
H	A	B	C
m	mm	mm	mm
4	250	200	400
12	400	285	750



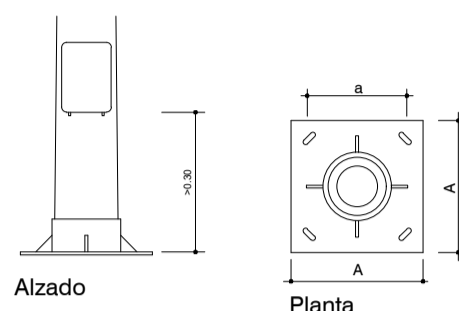
Leyenda	
	Arqueta de registro 40x40cm
	Toma de tierra en arqueta
	Canalización subterránea reserva, con tubo de polietileno de Ø110mm
	Canalización subterránea con tubo de polietileno de Ø110mm
	Canalización subterránea con tubo corrugado reforzado de Ø63mm y conductor de CU RV 0,6/1kv de 3x6mm²
	Columna de 4 mts de altura y farol Led&Poles mod. Villa, led super cálido I.A.C., 40,1w
	Proyector empotrado en suelo Ignia light, Under Ground, led cálido 5w, salida 60° PARA carril bici y señalización del antiguo muro fortificado
	Columna de 12 mts de altura, y luminaria Aec Iluminazione, Italo-2 8m stw a.55-8m Italo 2 0n 12 stw, led pc ámbar, 166w y proyector Aec Iluminaciones, Galileo 0124 asp-7w a.7-3m v-exc-scr, led pc ámbar, 161w
	Columna de 11 mts: luminaria Aec Iluminazione, Italo-2 8m stw a.55-8m Italo 2 0n 12 stw, led pc ámbar, 166w

	PROYECTO: PROYECTO DE URBANIZACION AVENIDA MARITIMA FASE 2 (PLAZA DE LA CONSTITUCIÓN - AVENIDA DE LAS NIEVES). PROYECTO DE EJECUCIÓN DEL PROYECTO DE URBANIZACION DE LA SUBFASE 2.2 (AVENIDA EL PUENTE - AVENIDA LAS NIEVES).				PLANO: INSTALACIÓN DE ALUMBRADO PUBLICO	FASE: Ejecución FECHA: Febrero 2021	HENRIQUEZ PEREZ GABRIEL EMERIO 4216436 9X	Nº Plano: 31.3
	AUTOR DEL PROYECTO: GABRIEL HENRIQUEZ PEREZ ARQUITECTO REDACTOR	JORGE HENRIQUEZ YANES ARQUITECTO COLABORADOR	gehenriquez@coaciapalma.org Calle Virgen de La Luz 47, (+34) 922 416 410	gh@henriquezarquitectos.com 38700 Santa Cruz de La Palma	AUTOR DEL ENCARGO: EXCMO. DE AYUNTAMIENTO DE SANTA CRUZ DE LA PALMA	ESCALA: 1:250 FORMATO: DIN-A1	Fecha: 12-02-2021 09:53:38 Fecha: 12-02-2021 09:54:28 Fecha: 12-02-2021 09:54:51 Fecha: 12-02-2021 09:55:29 Fecha: 12-02-2021 09:56:22	Fecha de emisión de esta copia: 27-09-2022 13:45:51

BASAMENTO DE HORMIGON



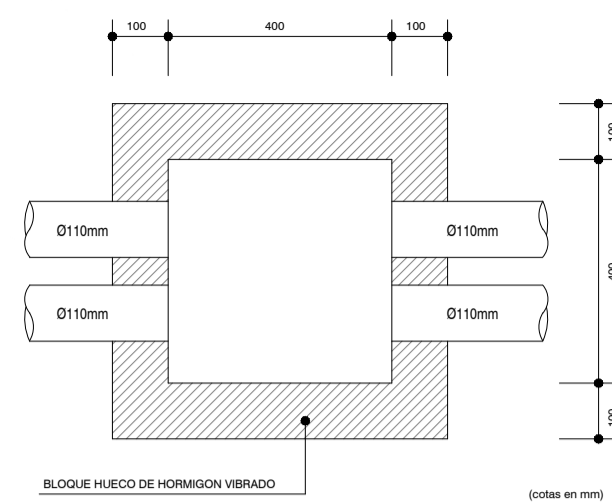
BASE DE COLUMNA



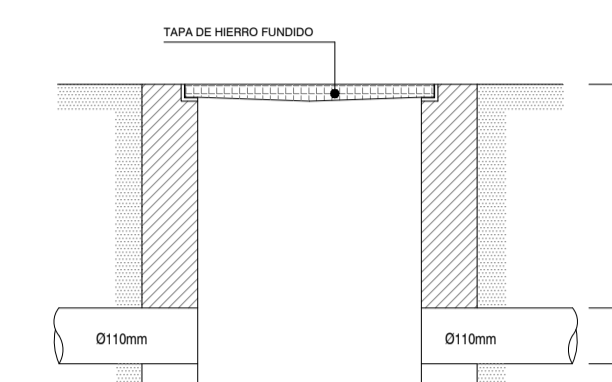
CUADRO DE DIMENSIONES

H	A	a	B	b	C
4	200	200	400	300	140000
12	400	285	750	1.125	250000

ARQUETA DE REGISTRO



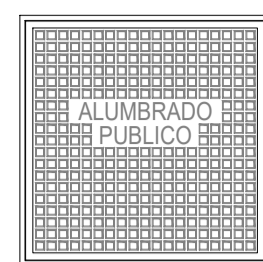
PLANTA



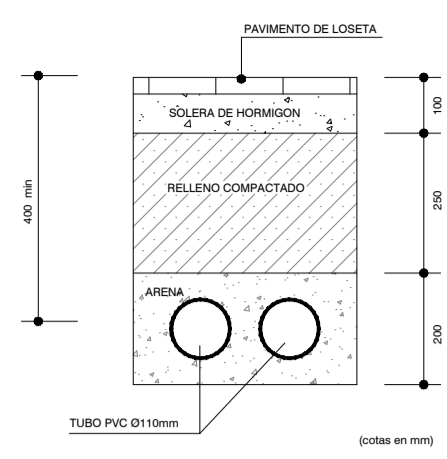
ALZADO



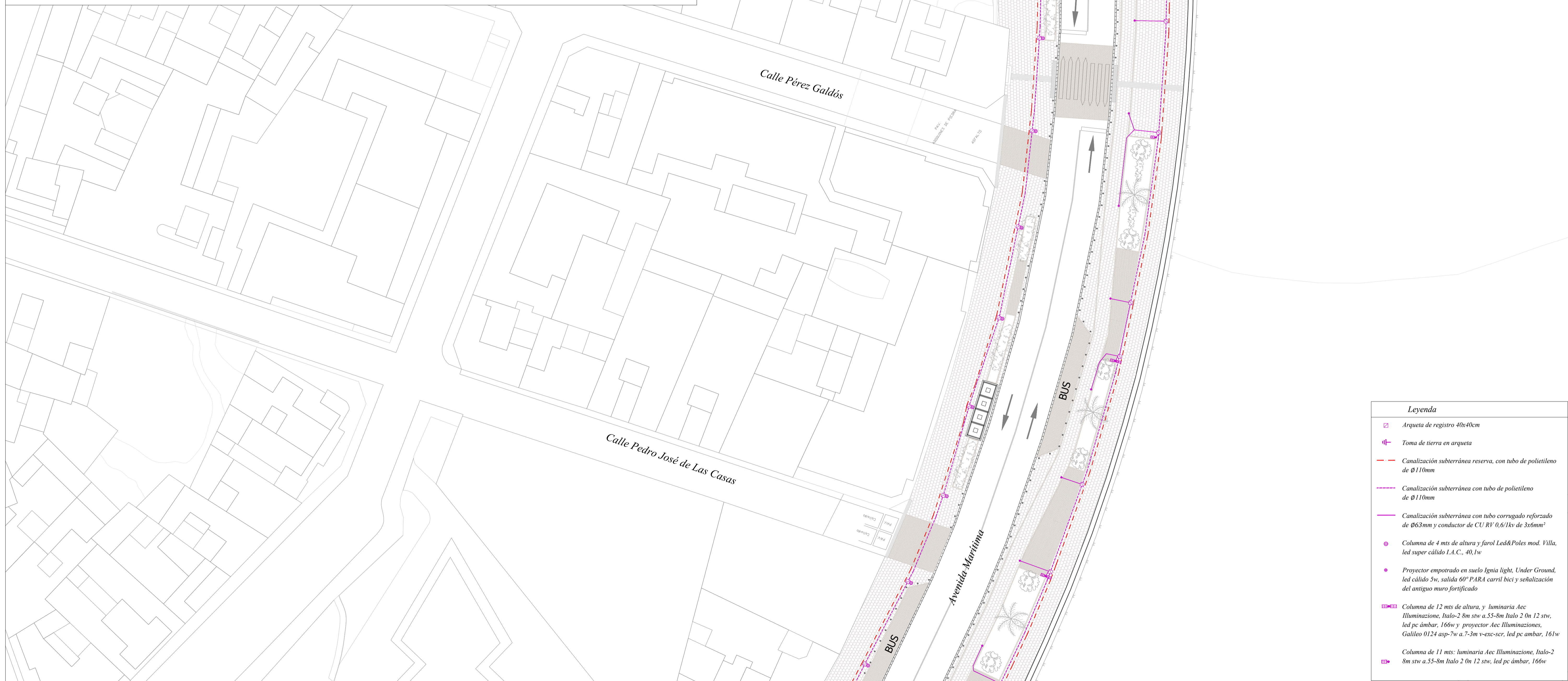
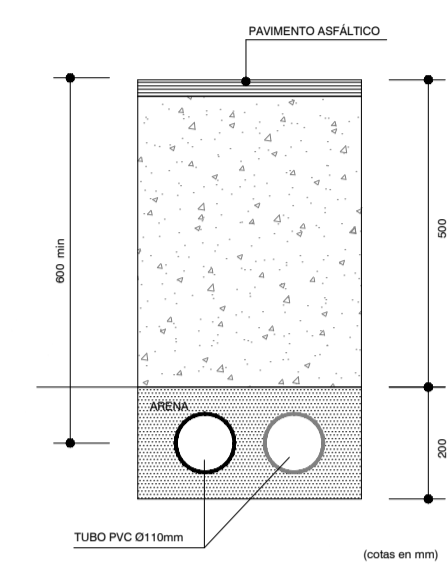
TAPA DE HIERRO FUNDIDO



DETALLE CANALIZACION EN ACERA



EN CRUCE DE CALZADA



Leyenda	
	Arqueta de registro 40x40cm
	Toma de tierra en arqueta
	Canalización subterránea reserva, con tubo de polietileno de Ø110mm
	Canalización subterránea con tubo de polietileno de Ø110mm
	Canalización subterránea con tubo corrugado reforzado de Ø63mm y conductor de CURY 0,6/1kv de 3x6mm²
	Columna de 4 mts de altura y farol Led&Poles mod. Villa, led super cálido I.A.C., 40,1w
	Proyector empotrado en suelo Ignia light, Under Ground, led cálido 5w, salida 60° PARA carril bici y señalización del antiguo muro fortificado
	Columna de 12 mts de altura, y luminaria Aec Iluminacione, Italo-2 8m stv a.55-8m Italo 2 0n 12 stv, led pc ambar, 166w y proyector Aec Iluminaciones, Galileo 0124 asp-7w a.7-3m v-exc-scr, led pc ambar, 161w
	Columna de 11 mts: luminaria Aec Iluminacione, Italo-2 8m stv a.55-8m Italo 2 0n 12 stv, led pc ambar, 166w



PROYECTO: PROYECTO DE URBANIZACION AVENIDA MARITIMA FASE 2 (PLAZA DE LA CONSTITUCIÓN - AVENIDA DE LAS NIEVES).
 PROYECTO DE EJECUCIÓN DEL PROYECTO DE URBANIZACION DE LA SUBFASE 2.2 (AVENIDA EL PUENTE - AVENIDA LAS NIEVES).

AUTOR DEL PROYECTO: GABRIEL HENRIQUEZ PEREZ (ARQUITECTO REDACTOR), JORGE HENRIQUEZ YANES (ARQUITECTO COLABORADOR), ghenriquez@coaciapalma.org, gh@henriquezarquitectos.com

PLANO: INSTALACIÓN DE ALUMBRADO PUBLICO
 AUTOR DEL ENCARGO: EXCMO. DE AYUNTAMIENTO DE SANTA CRUZ DE LA PALMA

FASE: Ejecución
 FECHA: Febrero 2021
 ESCALA: 1:250
 FORMATO: DIN-A1
 HENRIQUEZ PEREZ GABRIEL EMERIO - 4216436 9X
 Nº Plano: 31.4